

**Standardna priprema
1200 mm Sudoper za perilicu posuđa sa
1 koritom i desnom ocjednom plohom**

STAVKA #: _____

MODEL # _____

NAZIV # _____

SIS # _____

AIA # _____

**132928 (MARMDXN)**Ormarić sa sudoperom za
perilicu posuđa sa 1 koritom
i desnom ocjednom
plohom, 1200mm**Kratke specifikacije****Br. stavke:** _____

U cijelosti izrađen od nehrđajućeg čelika. Unutarnji zavareni okvir od nehrđajućeg čelika. Jedinstveni spoj panela na unutarnji okvir. 50 mm visoka radna ploha od nehrđajućeg čelika, 1mm debljine, ima podvrnute rubove i sadrži sloj zvučne izolacije. Povišenje visine v= 100mm sa 8 okruglih noga. Ocjedna površina prikladna za sušenje. Dodatni prostor ispod ocjedne plohe za ugradnju podpultne perilice posuđa. Viseća vrata sa zvučnom izolacijom. Osnovni panel od nehrđajućeg čelika AISI 304 i visokom prilagodljivom policom. Korito sudopera od nehrđajućeg čelika AISI 304 sa rupom za odvod i filterom protiv prelijevanja. Montiran na nogice, prilagodljive po visini.

Glavne značajke

- Čvrstoća, stabilnost i pouzdanost stola precizno su ispitani.

Konstrukcija

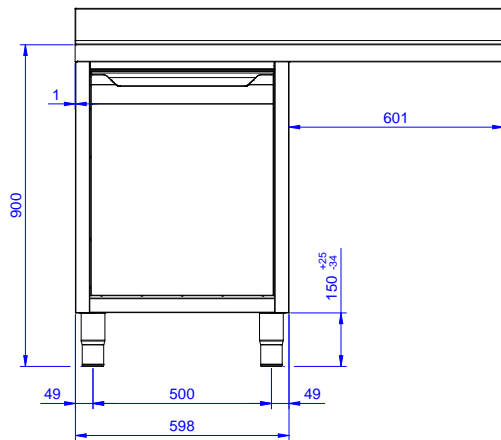
- Radna ploha 50mm od nehrđajućeg čelika AISI 304 sa zaobljenim rubovima, sadrži i 18mm sloja materijala za upijanje buke.
- Pojačani bočni i bazni paneli od nehrđajućeg čelika AISI 304.
- Nogice 200mm visoke, promjera 54mm, prilagodljive -50/+30mm, od nehrđajućeg čelika.
- Unutarnji zavareni okvir od nehrđajućeg čelika za dodatnu čvrstoću i stabilnost.
- Zona cijedenja prikladna je i za sušenje.
- 100 mm povišenje sa 10 mm zaobljenim kutom i 13mm dubine, dizajniran za korištenje uz zid.
- Izrađen u potpunosti od nehrđajućeg čelika za veću izdržljivost.
- Donji dio ocjedne plohe slobodan za smještaj podpultne perilice posuđa.
- Viseća vrata sa zvučnom izoliranim unutarnjim panelima, opremljenima sa šarkama od nehrđajućeg čelika AISI 304 sa unutarnje strane.
- Dostupne različite pipe za zadovoljavanje različitih uvjeta.

Opcijska dodatna oprema

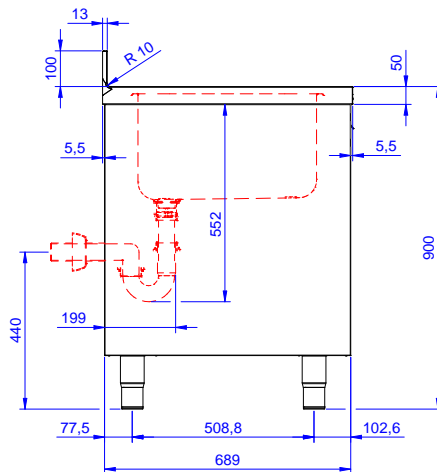
- Set kotača za ormare, 4 kotača-(2 s kočnicama), D=1000 mm PNC 855299
- Miješalica za vodu (za upravljanje s laktom) s pokretnim izljevom 3/4" - 1 otvor PNC 855322
- Miješalica za vodu (za upravljanje laktom) s kratkim izljevom 3/4" - 1 otvor, ugradna PNC 855323
- Miješalica za toplu/ hladnu vodu na pogon nožnom pedalom, s izljevom 3/4" PNC 855328
- Jednostruki plastični sifon 2" PNC 895313

ODOBRENJE: _____

Prednja/e

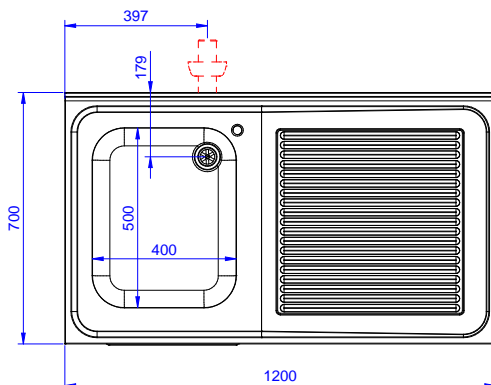


Bočna/o



D = Ispust

Gornja/e


Ispust:

Pozicija ispusta: s desna na lijevo

Ključne informacije:

Širina ormarića:	1145 mm
Dubina ormarića:	645 mm
Visina ormarića:	385 mm
Vanjske dimenzije, širina:	1200 mm
Vanjske dimenzije, dubina:	700 mm
Vanjske dimenzije, visina:	1000 mm
Dimenzije povišenja, visina:	100 mm
Dimenzije povišenja, debljina:	13 mm
Dimenzije povišenja, radijus:	R=10
Broj korita	1
Dimenzije korita	400x500xH300
Broj i vrsta vrata:	1 Otklopna
Debljina radne ploče:	50 mm
Neto težina:	55 kg